

**Прибор приемно-контрольный
беспроводный
МАКС4064Р**

Руководство по монтажу



ИНТЕГРЕЙТЕД ТЕХНИКАЛ ВИЖН ЛТД

Содержание

Содержание	2
1. Введение.....	3
2. Меры безопасности при монтаже.....	3
3. Монтаж ППК.....	3
3.1. Подготовка к монтажу.....	3
3.2. Установка базового блока.....	4
3.3. Монтаж клавиатур	5
3.4. Устройство прибора	6
3.5. Шлейфы сигнализации.....	7
3.6. Выходы.....	7
3.7. Клавиатура.....	8
3.8. Источник питания	8
3.9. Встроенная аккумуляторная батарея.....	8
3.10. Внешние устройства и датчики.....	8
3.11. GSM-антенна	8
4. Условия работы прибора	9
5. Дополнительная информация	9

1. Введение

Настоящее руководство по монтажу описывает порядок монтажа приборов приемно-контрольных охранно-пожарных МАКС4064Р. Перед монтажом следует внимательно изучить настоящее руководство.

Техническая поддержка для всей продукции ООО «ИНТЕГРЕЙТЕД ТЕХНИКАЛ ВИЖН ЛТД» обеспечивается в рабочее время по телефону: +38 (044) 248 65 88.

Техническая поддержка также обеспечивается по адресу электронной почты:
support@itvsystems.com.ua

2. Меры безопасности при монтаже

При монтаже прибора обслуживающему персоналу необходимо руководствоваться "Правилами технической эксплуатации электроустановок потребителей" и "Правилами техники безопасности при эксплуатации электроустановок потребителей".

Установку, монтаж и подключение прибора необходимо производить при выключенном напряжении электропитания.

Работы по установке, снятию и ремонту прибора должны проводиться работниками, имеющими квалификационную группу по технике безопасности не ниже III.

При выполнении работ следует соблюдать правила пожарной безопасности.

3. Монтаж ППК

3.1. Подготовка к монтажу

Вскройте упаковку и извлеките из нее прибор.

Для снятия крышки и установки корпуса использовать отвертки типоразмера PH2.
Для электрических присоединений – PH1.



Рис.1. Внешний вид прибора в корпусе

3.2. Установка базового блока

Используя заднюю крышку как трафарет, отметьте на поверхности отверстия для сверления.

Перед монтажом аккуратно снимите плату - на обратной стороне платы прибора размещен датчик отрыва от стены.

Если прибор закрепляется на металлическую поверхность, возможен неуверенный прием и передача сигнала по GSM и ISM.

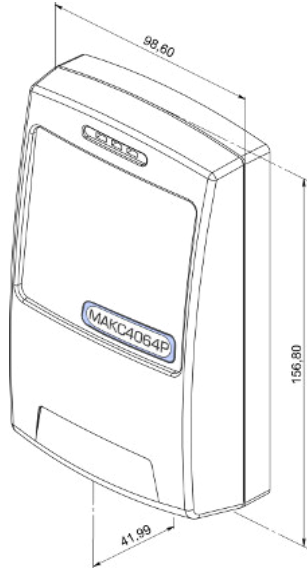


Рис.2. Габаритные размеры прибора

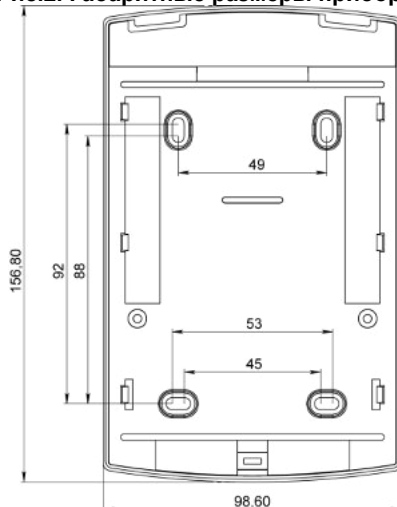


Рис.3. Разметка крепежных отверстий

Требования к установке:

1. Не устанавливать прибор в металлический бокс
2. Не устанавливать прибор на металлические поверхности
3. Силовые и другие кабели не должны проходить менее чем в 0,3 м от корпуса прибора
4. Подводка монтажных кабелей к базовому блоку прибора должна идти снизу – см. Рис. 4.

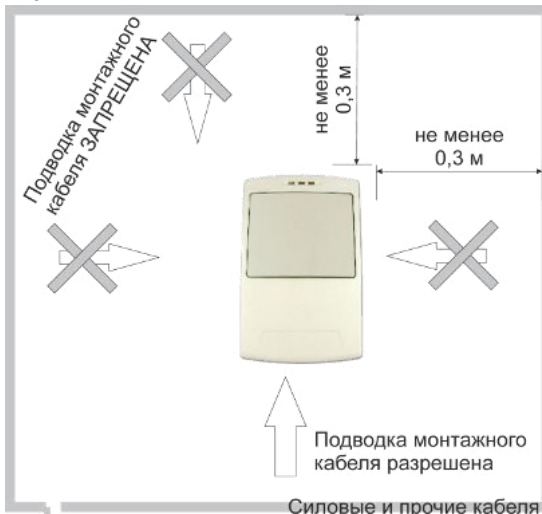


Рис.4. Установка базового блока.

Внимание!!! Не разрешается устанавливать беспроводные датчики на расстоянии менее чем 0,20 м от базового блока.

Внимание!!! Не разрешается устанавливать беспроводную клавиатуру на расстоянии менее чем 0,5 м от базового блока.

3.3. Монтаж клавиатур

Прибор поддерживает беспроводные светодиодные клавиатуры M4064KP. Установите элементы питания в беспроводную клавиатуру и выполните её регистрацию (см. Руководство по программированию). Выберите место установки, убедившись, что связь с ППК в данном месте в норме. Выполните разметку, согласно указанным на рисунке 5 размерам, просверлите отверстия для крепления и закрепите корпус на поверхности.

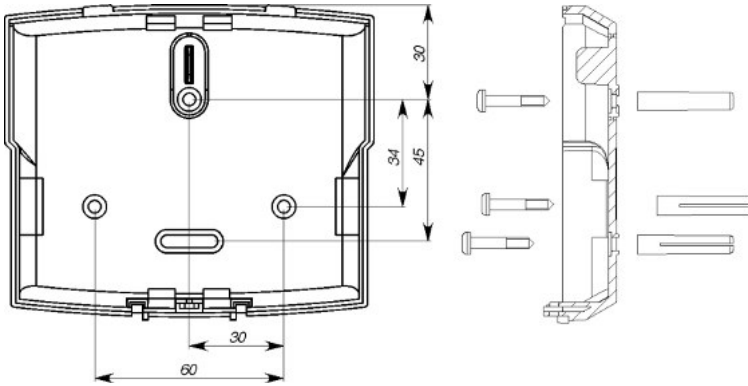


Рис.5. Разметка крепежных отверстий для клавиатуры M4064KP

3.4. Устройство прибора

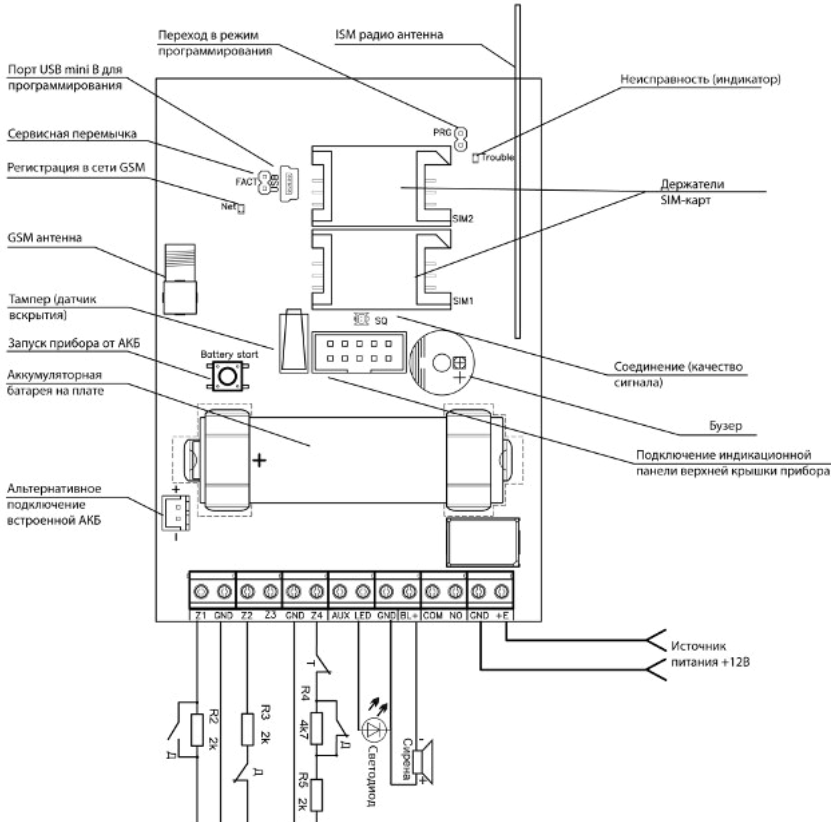


Рис. 6. Внешний вид платы прибора

Обозначения на схеме:

+12V	подключение источника питания +12В
GND	Общий провод прибора (земля)
DC	подключение проводного датчика типа СМК, зона №1
LED	подключение внешнего светодиода
PRG	перемычка для входа в режим программирования
Serv. conn	Перемычка для входа в режим смены микропрограммы
SQ	Индикатор уровня сигнала GSM
USB	для подключения прибора к компьютеру
SIM1	Держатель SIM-карты 1
SIM2	Держатель SIM-карты 2
Trouble	Светодиод «Неисправность»
Net	Индикатор работы GSM-модема
Z1	Зона 1
Z2	Зона 2
Z3	Зона 3
Z4	Зона 4
COM NO	клеммы выхода реле
BL+	клеммы подключения sireны
AUX	выход питания извещателей

3.5. Шлейфы сигнализации

Прибор имеет четыре проводных зоны на базовом блоке и расширяется до 99 зон с помощью беспроводных датчиков.

Примеры подключения проводных зон (см. на рис. 6):

Цепь, подключенная к Z1 - подключение нагрузочного резистора к шлейфу с извещателями с нормально разомкнутыми контактами, с одним оконечным сопротивлением R2 (2 кОм 0,5 Вт)

Цепь, подключенная к Z2 - подключение нагрузочного резистора к шлейфу с извещателями с нормально замкнутыми контактами, с одним оконечным сопротивлением R3 (2 кОм 0,5 Вт).

Цепь, подключенная к Z4 - подключение нагрузочного резистора к шлейфу с извещателями с нормально замкнутыми контактами, с двумя оконечными сопротивлениями R4 и R5 (2 и 4,7 кОм 0,5 Вт).

⚠ Максимальное сопротивление проводного шлейфа, без учета сопротивления выносного элемента, должно быть не более 500 Ом.

Беспроводные шлейфы сигнализации прибора МАК4064Р служат для подключения к ним беспроводных датчиков и отображения их состояний – норма, тревога, вскрытие датчика, неисправность связи с датчиком, разряд батареи датчика.

После выхода из режима программирования или перезапуска прибора все зоны считаются нарушенными до восстановления связи с беспроводными датчиками. Время восстановления – 2 минуты (тестовый период).

3.6. Выходы

Прибор имеет три встроенных выхода:

Выход 1 – LED (светодиод)

Выход 2 – Сирена,

Выход 3 – Реле.

А так же может управлять выходами, расположенными на беспроводных устройствах КС131РС, КС133Р.

Внимание!!! Задержка включения беспроводного выхода может составлять до 2 минут (тестовый период беспроводного устройства) в дежурном режиме.

3.7. Клавиатура

Совместно с прибором используется беспроводные светодиодные клавиатуры М4064КР. К прибору можно подключить до 8 клавиатур, размещаемых на расстоянии до 500м (в зависимости от радио обстановки на объекте).

3.8. Источник питания

Прибор может быть подключен к источнику 12В и током не менее 0.5 А.

Источник питания 12В, идущий в комплекте, можно заменить на другой источник с резервной аккумуляторной батареей.

Внимание!!! При подключении источника 12В избегайте переплюсовки.

3.9. Встроенная аккумуляторная батарея

Прибор в своем составе имеет встроенную LiPo АКБ на 2500 мАч, что обеспечивает его работоспособность до 8 часов при отсутствии основного источника питания.

Батарея может быть как смонтирована на базовой плате так и в отдельном отсеке – в таком случае следует подключить разъем АКБ к разъему на плате прибора.

Внимание!!! Избегайте неправильного подключения разъема АКБ к разъему на плате прибора, что может привести к выходу из строя контроллера заряда АКБ.

Внимание!!! Модем ППК может работать некорректно, если АКБ не подключена.

3.10. Внешние устройства и датчики.

Для расширения функциональных возможностей ППК к нему могут быть по радиointерфейсу подключены такие модули и датчики:

- беспроводные клавиатуры М4064РК до 8 шт.
- КС101Р: Беспроводные датчики движения (PIR)
- КС121Р: Беспроводные датчики разбития стекла (BG)
- КС131РВ: Беспроводные дверные/оконные магнитоконтакты
- КС131РС: Универсальные беспроводные магнитоконтакты с возможностью подключения выносного СМК (геркона) и светодиода для подтверждения постановки под охрану
- КС133Р: Устройство управления реле.
- КС141Р: Совмещенные беспроводные датчики разбития стекла и движения
- КС181Р: Датчик протечки воды
- МШР+ радиоретрансляторы, устанавливаемые в розетку 220В, для расширения радиуса действия системы до 3 шт

3.11. GSM-антенна

Прикрутите антенну к ответной части разъема. Тип разъема – SMA. При установке антенны с кабелем не допускайте перегибов кабеля малым радиусом во избежание повреждения кабеля.

4. Условия работы прибора

4.1. Электропитание:

- Питание прибора осуществляется от:
 - а) внешнего источника постоянного тока в диапазоне напряжений +8 ... +15В
- Потребляемый ток от источника питания:
 - а) напряжением 12 В, не более 0,2А.
 - б) внешнего источника постоянного тока с разъемом micro USB В напряжением 5 В, не более 0,5А

4.2. Прибор может работать непрерывно и круглосуточно. Время готовности к работе – 150 секунд.

4.3. Диапазон рабочих температур окружающей среды – от +10 до +35 °С.

Прибор обеспечивает работоспособность при относительной влажности до 75 % при температуре 30 °С без конденсации влаги.

4.4. Габаритные размеры прибора (в мм):

- базовый блок — 98,6x156,8x42;
- клавиатура — 119,5x105x36.

4.5. Масса прибора (в кг) — 0,3.

5. Дополнительная информация

5.1. Упаковка ППК

Приборы упакованы в индивидуальную тару.

Упаковка приборов обеспечивает невозможность доступа к ним без необратимого повреждения тары.

Упакованные в индивидуальную тару приборы упакованы в транспортную тару.

В каждый картонный или деревянный ящик вложен упаковочный лист.

На ящиках с приборами нанесены надписи в соответствии с разделом 5.2. Надписи напечатаны типографским методом или нанесены стойкой краской.

В транспортную тару вложен упаковочный лист, который содержит:

- количество упакованных приборов;
- название и условное обозначение приборов;
- фамилию упаковщика и дату изготовления.

5.2. Маркировка прибора

На прибор нанесена маркировка, содержащая:

- название предприятия-изготовителя;
- название, условное обозначение и вариант исполнения прибора;
- заводской номер прибора;
- год и месяц изготовления;
- вид и номинальное напряжение электропитания;
- обозначение соединителей;
- "Знак соответствия" — при наличии зарегистрированного сертификата соответствия.

На индивидуальной таре наклеена этикетка, содержащая:

- товарный знак производителя;
- название и условное обозначение прибора;
- масса прибора;
- дата изготовления.

На транспортной таре нанесена маркировка, содержащая:

- наименование, адрес и товарный знак предприятия-изготовителя;
- название и условное обозначение прибора;
- обозначение ТУ;
- наименование страны-производителя;
- количество изделий в упаковке;

- дата изготовления;
 - штамп ОТК;
 - Знак соответствия — при наличии зарегистрированного сертификата соответствия;
 - манипуляционные знаки 1, 3, 5, 11, 19 по ГОСТ 14192.
- 5.3 Техническое обслуживание и ремонт прибора
Гарантийное и послегарантийное обслуживание приборов приемно-контрольных охранных и охранно-пожарных типа МАКС3718Р II выполняется лицами или организациями, получившими на это полномочия от производителя.
- 5.4. Сведения об утилизации
Прибор не представляет опасность для жизни и здоровья людей и окружающей среды, после окончания срока службы его утилизация производится без принятия специальных мер защиты окружающей среды.
- 5.5. Хранение
- Хранение ППК в части воздействия климатических факторов в условиях 1 ГОСТ 15150 при отсутствии в воздухе кислотных, щелочных и других активных примесей. Температура хранения от +5 до +40 °С при относительной влажности воздуха не выше 80 % при температуре +25°С.
 - Во время погрузочно-разгрузочных работ и транспортирования, при хранении на складах ящики с ППК не должны подвергаться резким ударам. Способ укладки и крепление ящиков на транспортирующее средство должен исключать их перемещение.
 - Хранить ППК в упаковке предприятия-изготовителя.
- 5.6. Транспортирование
- Транспортирование ППК производить в упаковке предприятия-изготовителя. Упакованные приборы допускается транспортировать в условиях 5 ГОСТ 15150 в диапазоне температур от -50 до +50°С при относительной влажности воздуха не выше 95%, при температуре 35°С, при защите от прямого действия атмосферных осадков и механических повреждений.
 - Упакованные в индивидуальную и/или транспортную тару приборы могут транспортироваться всеми видами закрытых транспортных средств за исключением авиационных, при условии выполнения правил перевозок действующих на каждом виде транспорта.